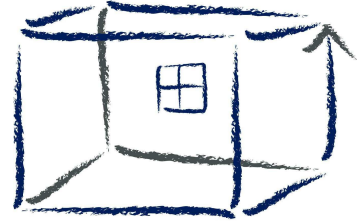


Bürocontainer 20' mit WC

(Standardausführung)



flexibel und zuverlässig

Abmessungen (mm) und Gewicht (kg)

außen			innen			Gewicht
Länge	Breite	Höhe	Länge	Breite	Höhe	
6.055	2.435	2.800	5.868	2.240	2.500	ca. 2.050

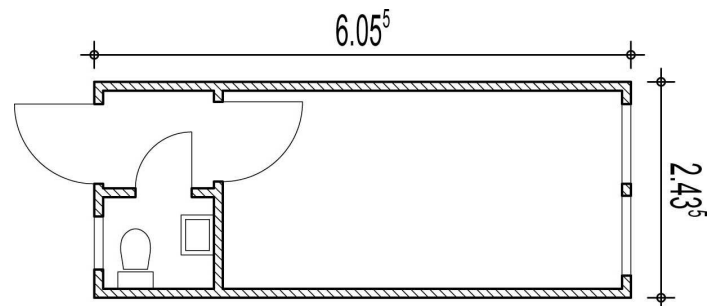


Technische Daten (Standardausführung):

- gebaut nach ISO-Norm
- Lackierung: RAL 5010 enzianblau oder RAL 7035 lichtgrau
(andere Lackierungen auf Anfrage)
- Staplertaschenabstand: 2.055mm
- Innendekor: weiß
- Elektrik nach VDE (400V/32A/5-polig)
- Isolierung:
Boden/Wand/Dach: 60/60/100mm Mineralwolle

Ausstattung:

- 1 WC-Kabine komplett
- 1 Stahlaußentür, außen aufgehend, 875 x 2000 mm
- 2 PVC-Bürofenster mit Dreh-/Kippbeschlag inkl. Rollläden
- 2 Doppellichtbalken 2 x 36W
- 2 Doppelsteckdosen
- E-Konvektor



Auswahl möglicher Extras:

- Fenster- und Türgitter
- Sonderlackierung RAL Farbe (Außen)
- Windfang
- und viele mehr
- Spiegelrasterleuchten
- Klimagerät
- Miniküche