

flexibel und zuverlässig

Bürocontainer 10'

(Standardausführung)

Abmessungen (mm) und Gewicht (kg)

außen			innen			Gewicht
Länge	Breite	Höhe	Länge	Breite	Höhe	
2.989	2.435	2.800	2.795	2.240	2.500	ab 1.290

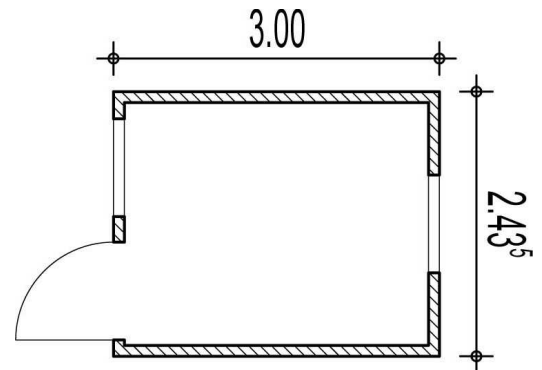


Technische Daten (Standardausführung):

- gebaut nach ISO-Norm
- Lackierung: RAL 5010 enzianblau oder RAL 7035 lichtgrau
(andere Lackierungen auf Anfrage)
- Staplertaschenabstand: 2.055mm
- Innendekor: weiß
- Elektrik nach VDE (400V/32A/5-polig)
- Isolierung:
Boden/Wand/Dach: 60/60/100mm Mineralwolle

Ausstattung:

- 1 Stahlaußentür, außen aufgehend, 875 x 2000 mm
- 1 PVC-Bürofenster mit Dreh-/Kippbeschlag inkl. Rollläden
- 1 Doppellichtbalken 2 x 36W
- 1 Doppelsteckdosen
- E-Konvektor



Auswahl möglicher Extras:

- Fenster- und Türgitter
- Sonderlackierung RAL Farbe (Außen)
- Windfang
- und viele mehr
- Spiegelrasterleuchten
- Klimagerät
- Miniküche